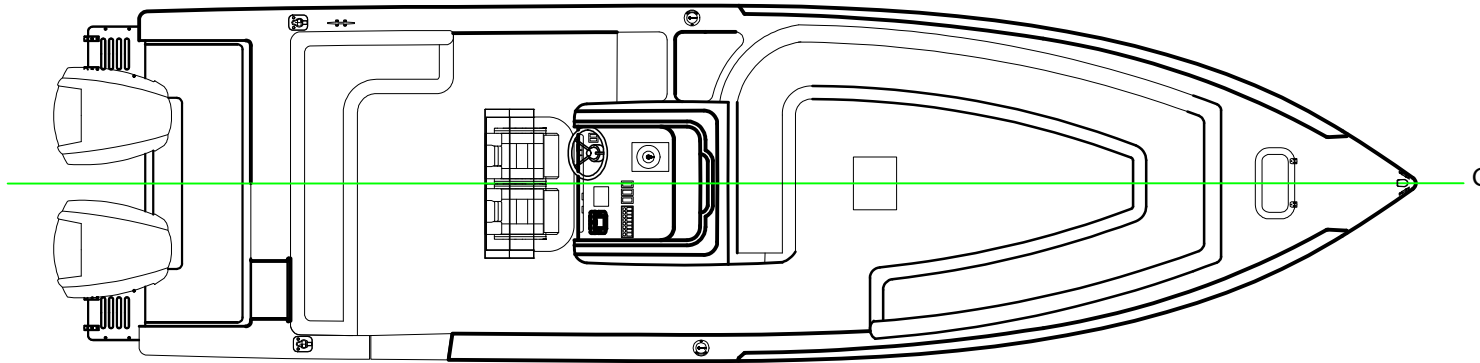



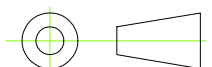
VISTA PERFIL



VISTA PLANTA

## Características Generales

Eslora: 9.75 m  
 Manga: 2.80 m  
 Puntal: 1.15 m  
 Material: PRFV

LOGO 	PROYECTO	<b>BROWN 32</b>	
	TITULO	<b>ARREGLO GENERAL</b>	
DIBUJO/FECHA INGENIERO MECANICO LUIS ANGEL GREYEB OROZCO	24-07-2021		
REVISION/FECHA INGENIERO NAVAL ANDRES BELLO RODRIGUEZ	25-07-2021		
APROBO/FECHA GERENTE JORGE HERNAN CASTAÑO SARMIENTO	26-07-2021		
TAMAÑO HOJA	-		
ESCALA	<b>1:1</b>	PLANO No.	<b>001</b>